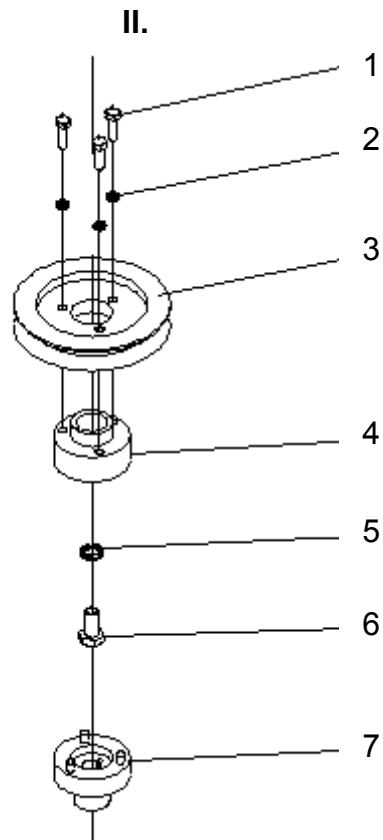
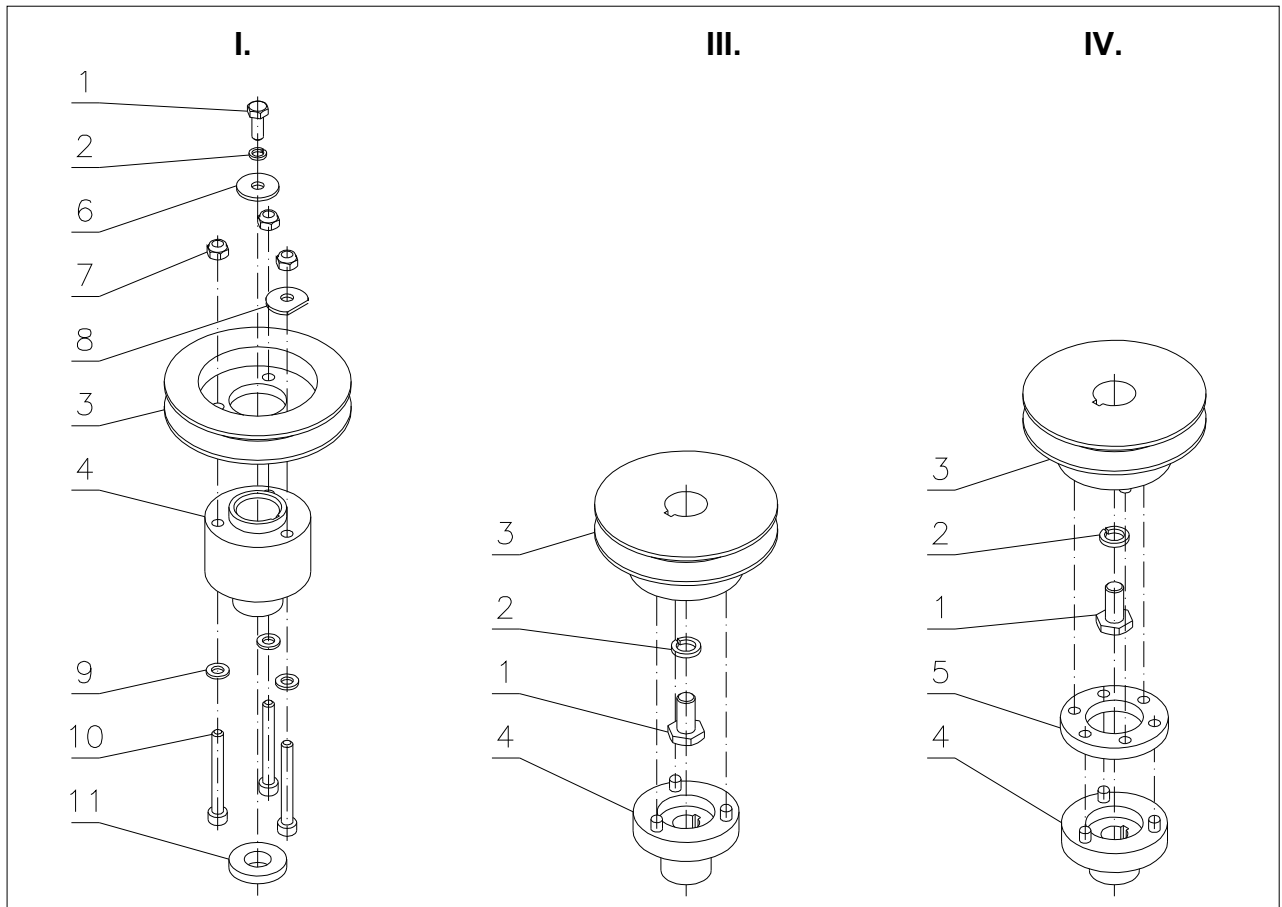


VARI®

Trommelmäher Reihe BDR-585/595

**Nachtrag zu den Ersatzteillisten
Wichtige technische Änderungen**

1. Kupplung



I. Riemenscheibe mit Kunststoffnabe

(BDR-585 Adela)

Pos.	Bezeichnung	Abmessung	Zeichnung-Norm	Best.-Nr.	St.
1	Schraube	M6x16	ČSN 02 1103.25	189 552	1
2	Unterlegscheibe	6,1	ČSN 02 1740.05	6510920	1
3	Treibende Riemenscheibe	A13-90	32 0 3325 044	189 033	1
4	Riemenscheibennabe		632 0 3325 043B	182 518	1
5					
6	Unterlegscheibe	6,6	ČSN 02 1727.15	169 508	1
7	Mutter	M6	ČSN 02 1492.25	168 516	3
8	Unterlegscheibe		32 0 9220 216	189 067	1
9	Unterlegscheibe	6,4	ČSN 02 1702.15	189 571	3
10	Schraube	M6x50	ČSN 02 1143.55	189 549	3
11	Distanzscheibe		32 0 9220 220	189 073	1

II. Riemenscheibe mit treibendem Kupplungsglied

(BDR-585E EuroAdela)

Pos.	Bezeichnung	Abmessung	Zeichnung-Norm	Best.-Nr.	St.
1	Schraube	M6x20	ČSN 02 1103.25	189 551	3
2	Unterlegscheibe	6,1	ČSN 02 1740.05	6510920	3
3	Treibende Riemenscheibe	A13-95	32 0 3325 044	189 033	1
4	Treibendes Kupplungsglied		22 9 3325 027	182 052	1
5	Unterlegscheibe	10,5	ČSN 02 1745.05	124 527	1
6	Schraube	W 3/8 ^{cc}	32 0 9016 057	105 011	1
7	Getriebenes Kupplungsglied		22 9 3625 014	182 053	1

III. Stiftkupplung

Reihe BDR-595 (Baujahr 2003)

Pos.	Bezeichnung	Abmessung	Zeichnung-Norm	Best.-Nr.	St.
1	Schraube	W 3/8 ^{cc}	32 0 9016 057	105 011	1
2	Unterlegscheibe	10,2	ČSN 02 1740.05	106 530	1
3	Treibende Riemenscheibe	Ø88	22 9 3325 030	196 026	1
4	Getriebenes Kupplungsglied		32 0 3625 029	196 025	1

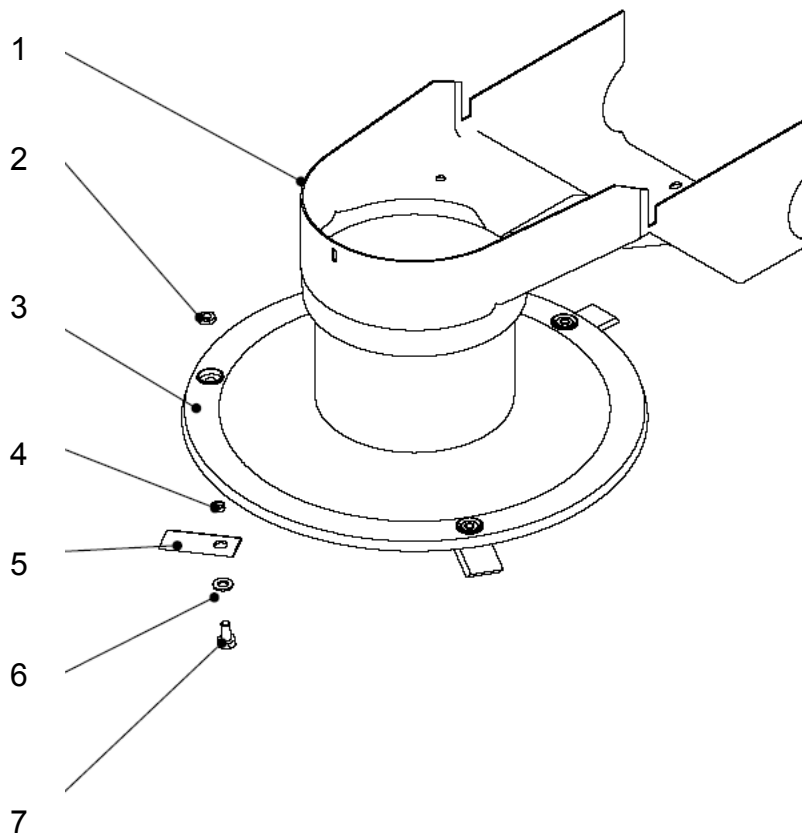
IV. Stiftkupplung mit Gummizwischenglied

Reihe BDR-595 (Baujahr seit 2004)

Pos.	Bezeichnung	Abmessung	Zeichnung-Norm	Best.-Nr.	St.
1	Schraube	W 3/8"	32 0 9016 057	105 011	1
2	Unterlegscheibe	10,2	ČSN 02 1740.05	106 530	1
3	Treibende Riemenscheibe	Ø88	22 9 3325 032	196 046	1
4	Getriebenes Kupplungsglied		32 0 3625 029B	196 045	1
5	Gummizwischenglied		632 0 9220 231	196 545	1

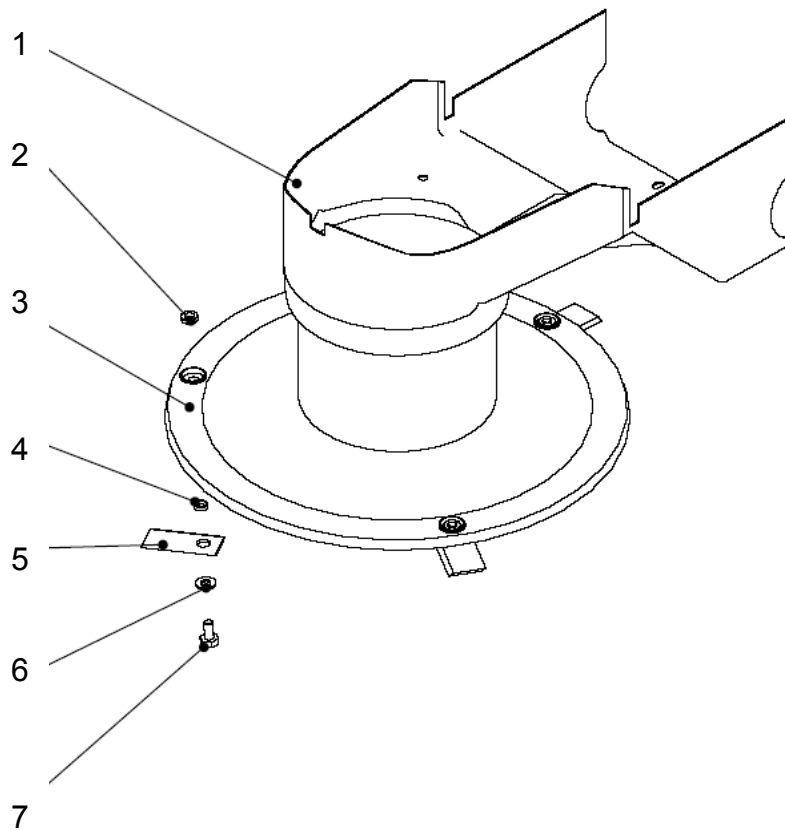
Anmerkung: Kupplungen I. - III. werden nicht mehr hergestellt und die Ersatzteile sind nicht mehr lieferbar. Diese Varianten immer mit der kompletten Kupplung IV. (BestellNr. 196 054) ersetzen.

2. Mähscheibe



Hohe Scheibe I					
Pos.	Bezeichnung	Abmessung	Zeichnung-Norm	Best.-Nr.	St.
1	Untere Verkleidung		632 0 8545 068	196 549	1
2	Mutter	M10 (OK16)	ČSN 02 1403.25	111 503	3
3	Obere Scheibe		22 9 5025 011	196 056	1
4	Verschleißbuchse	14	632 0 9220 205	189 061	3
5	Messer		32 0 6030 009	189 060	3
6	Unterlegscheibe	10,5	ČSN 02 1702.15	189 567	3
7	Schraube	M10x20	ČSN 02 1103.55	1512527	3

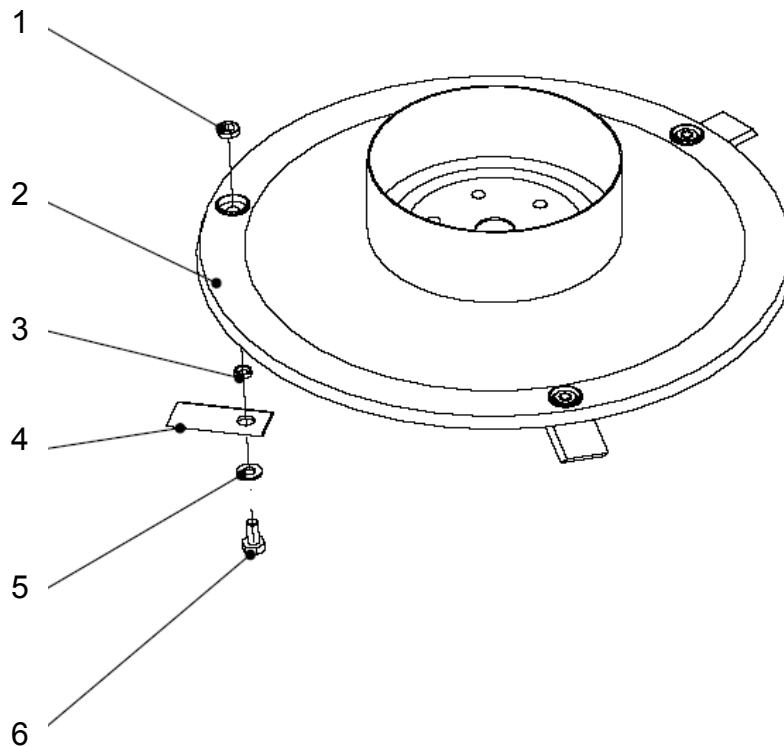
Anmerkung: Diese Mähscheibe benutzt man für alle Maschinen BDR-595GMI Adela 190 und für die Maschinen BDR-595D Adela und BDR-595D Yellow-Max seit September 2004. Bei den Maschinen BDR-595D Adela und BDR-595D Yellow-Max bis August 2004 und bei allen Maschinen BDR-585 Adela kann man sie statt der alten niedrigen Mähscheibe auch benutzen, man muss aber bei dem ersten Austausch gleichzeitig die untere Verkleidung (Pos. 1 in der Tabelle oben) tauschen.



Hohe Scheibe II

Pos.	Bezeichnung	Abmessung	Zeichnung-Norm	Best.-Nr.	St.
1	Untere Verkleidung		632 0 8545 069	196 550	1
2	Mutter	M10 (OK16)	ČSN 02 1403.25	111 503	3
3	Obere Scheibe		22 9 5025 011	196 056	1
4	Verschleißbuchse	14	632 0 9220 205	189 061	3
5	Messer		32 0 6030 009	189 060	3
6	Unterlegscheibe	10,5	ČSN 02 1702.15	189 567	3
7	Schraube	M10x20	ČSN 02 1103.55	1512527	3

Anmerkung: Diese Mähscheibe benutzt man für die Maschinen BDR-595E EuroAdela seit dem Baujahr 2006. Für ältere Maschinen BDR-595E EuroAdela und für alle Maschinen BDR-585E EuroAdela kann man sie statt der alten niedrigen Mähscheibe auch benutzen, man muss aber bei dem ersten Austausch gleichzeitig die untere Verkleidung (Pos. 1 in der Tabelle oben) tauschen.



Niedrige Scheibe

Pos.	Bezeichnung	Abmessung	Zeichnung-Norm	Best.-Nr.	St.
1	Mutter	M10 (OK16)	ČSN 02 1403.25	111 503	3
2	Obere Scheibe		22 9 5025 007	189 056	1
3	Verschleißbuchse	14	632 0 9220 205	189 061	3
4	Messer		32 0 6030 009	189 060	3
5	Unterlegscheibe	10,5	ČSN 02 1702.15	189 567	3
6	Schraube	M10x20	ČSN 02 1103.55	1512527	3

Anmerkung: Diese Mühscheibe benutzt man als Ersatzteil für alle Maschinen, die mit der niedrigen Mühscheibe ausgestattet wurden, d.h.: alle Maschinen der Reihe BDR-585, die Maschinen BDR-595D Adela und BDR-595D Yellow-Max bis August 2004, die Maschinen BDR-595E EuroAdela bis Baujahr 2005 (inkl.) Bei dem ersten Austausch der Scheibe (Position Nr. 2) muss man jedenfalls auch die Positionen Nr. 1 und 6 tauschen. Es ist auch möglich, die niedrige Scheibe durch die neue hohe Scheibe zu ersetzen, man muss aber auch die untere Verkleidung tauschen (siehe die Tabellen und Anmerkungen oben).

Übersicht der BestellNr. der unteren Verkleidungen zur niedrigen Scheibe (ohne Abbildung):

189 502 **BDR-585 Adela**
 189 541 **BDR-585E EuroAdela**
 196 501 **BDR-595D Adela, BDR-595D Yellow-Max**
 196 513 **BDR-595E EuroAdela**